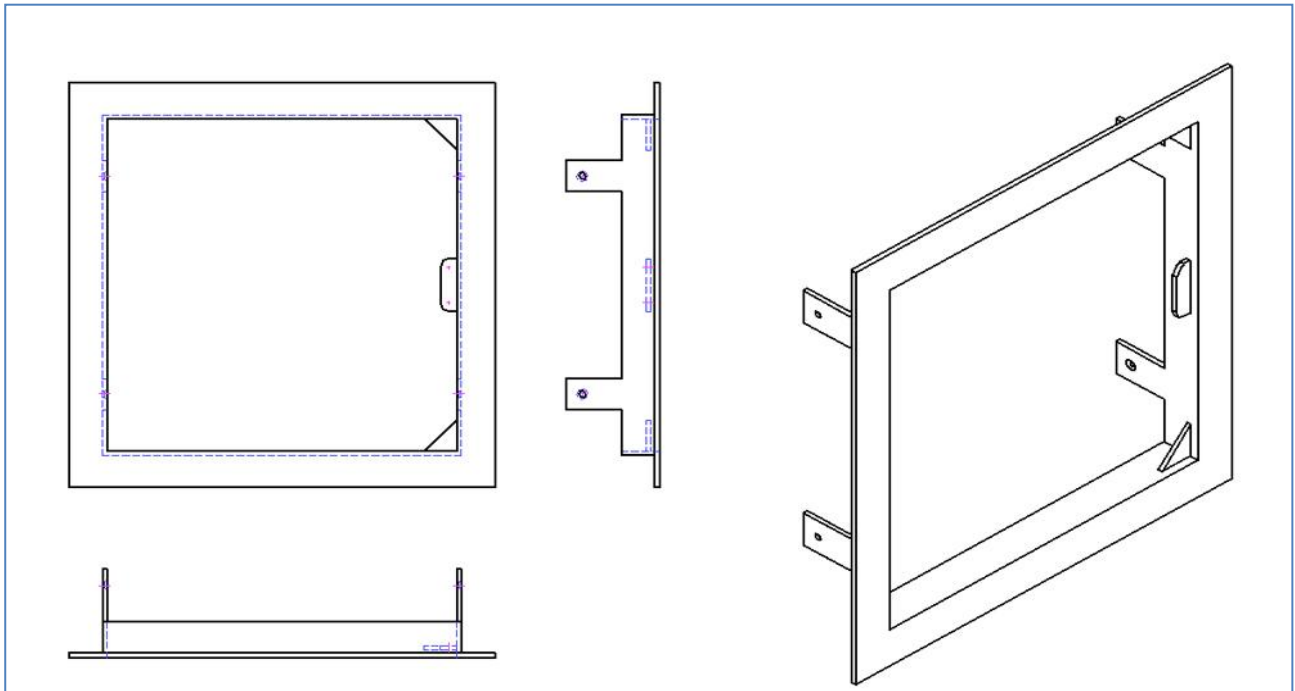


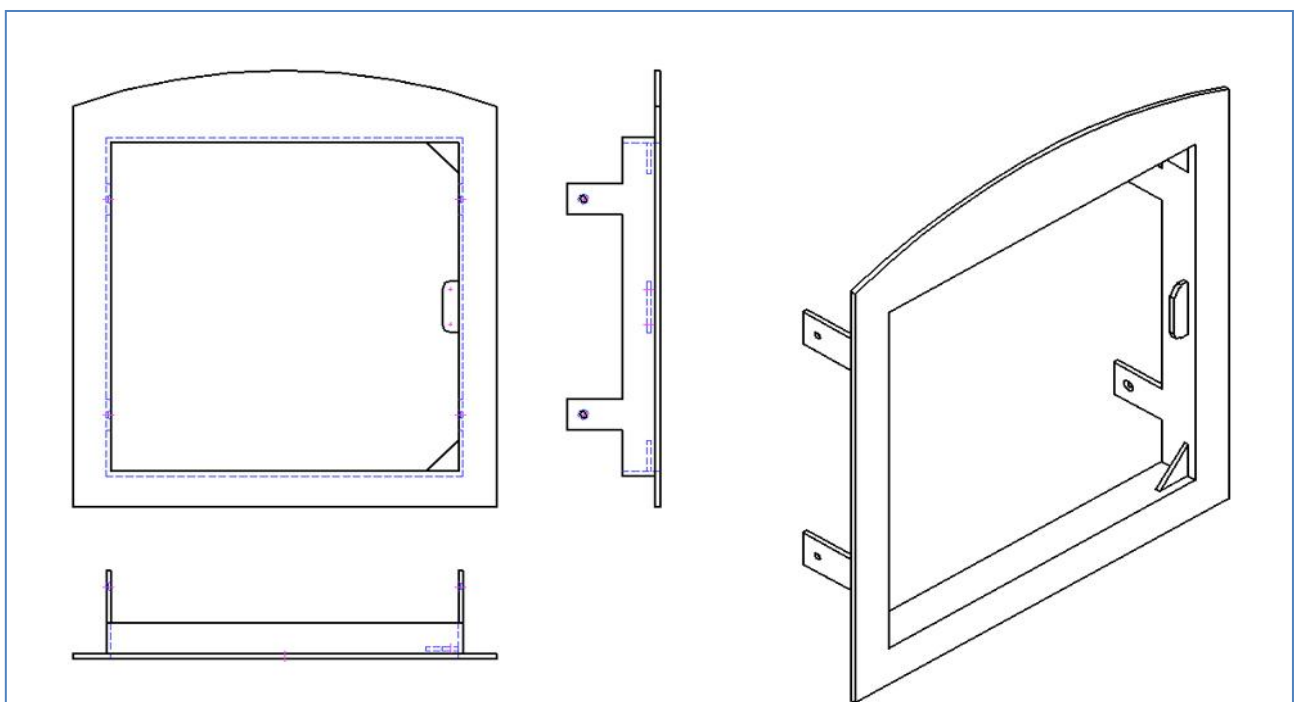


Rysunek techniczny ramy do produktu Drzwi na gaz i energię elektryczną

Rama 1 (kwadrat)



Rama 2 (kwadrat z łuku)



Rama wykonana jest ze stali w standardowym profilu L35 (35 x 35 x 4,5 mm)